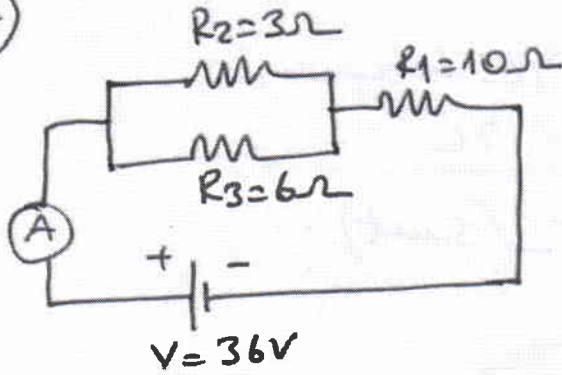


Adı-Soyadı:

İklimlendirme - Soğutma Programı
Temel Elektrik - Elektronik Bütünlüme
Sınav Sorulardır.

24.06.2014

S.1)



Şekildeki devrede A
ampermetresi kaç Amper
gösterir.

S.2-) Günde 6 saat çalışan bir klima, 30 günde
240 TL'lik elektrik enerjisi tüketmektedir.
Elektrik enerjinin 1 kilowatt-saat'i 0,5 TL olduğuna
göre klima püresi kaç kilowatt'tir?

S.3-) Bir butonla Bir zil Tesisatın arık semasını
çiziniz?

Not: süre 30 Dakikadır.

Buzantılar
Öğr. Gör. Kerem Şen

CEVAPLAR

C.1-

$$R_{2,3} = R_2 // R_3 = 3 // 6 = \frac{6 \cdot 3}{6 + 3} = \frac{18}{9} = 2 \Omega$$

$$R_T = R_{2,3} + R_1 = 2 + 10 = 12 \Omega$$

$$I = \frac{U}{R} = \frac{36}{12} = 3A$$

10P

10P

10P

C.2-)

30 günde 240 TL elektrik parası ise
1 günde \times \times TL

$$x = \frac{240}{30} = 8 \text{ TL (gün)} \quad (10P)$$

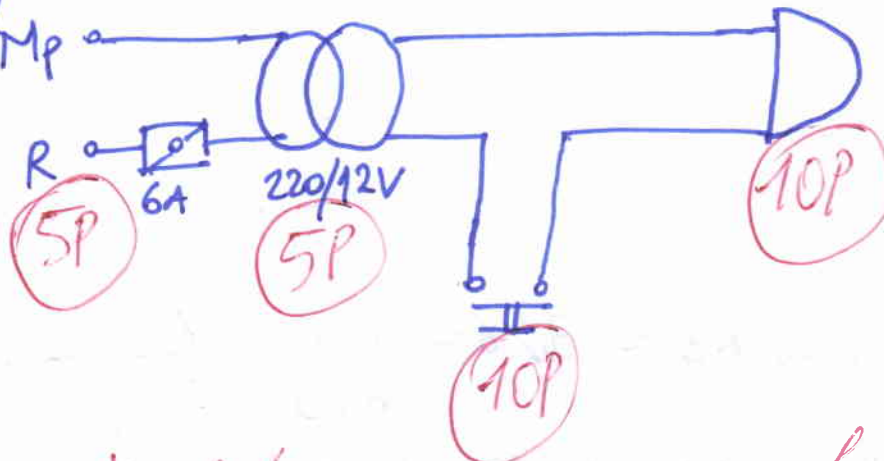
6 saat 8 TL harcama.
1 saat \times \times TL

$$x = \frac{8}{6} \text{ TL (saat)} \quad (15P)$$

1 kW \times \times 0,5 TL
 \times \times $\frac{8}{6}$ TL

$$x = \frac{\frac{8}{6}}{0,5} = \underline{\underline{2,66 \text{ kW}}} \quad (15P)$$

C.3)



* sistem çalışmazsa sıfır puandır.